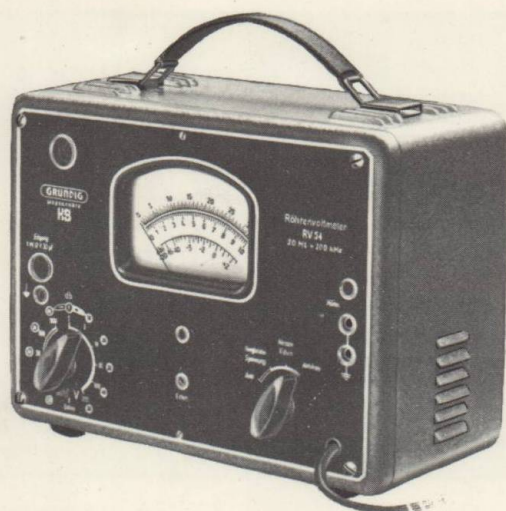


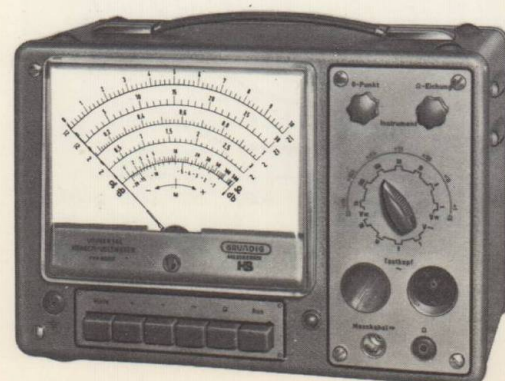
Schwungsummer 295



Röhrenvoltmeter RV 54



Oszillograph G 4 (6061)



Universal-Röhrenvoltmeter RV 2 (6062)

Technische Daten	TK 30	TM 30	TK 32	TK 35
Stromaufnahme: (eff.)				
Außenläufer Motor Halt	300 – 380 mA	260 – 310 mA	270 – 330 mA	290 – 370 mA
Aufnahme	360 – 440 mA	300 – 370 mA	310 – 390 mA	330 – 420 mA
◀ Lauf ▶	320 – 400 mA	260 – 310 mA	280 – 350 mA	
4,75 cm/s Halt				230 – 300 mA
Aufnahme				280 – 360 mA
Innenläufer Motor Halt	260 – 330 mA			
Aufnahme	310 – 390 mA			
◀ Lauf ▶	270 – 340 mA			
Sicherungen: 110-125 V		800 mA tr.		
117-150 V	800 mA tr.		800 mA tr.	800 mA tr.
200-240 V	500 mA tr.	500 mA tr.	500 mA tr.	500 mA tr.
Anodensich.	125 mA tr.	80 mA tr.	125 mA tr.	125 mA tr.
Bandgeschwindigkeit umschaltbar	19,05 cm/s 9,53 cm/s	19,05 cm/s 9,53 cm/s	9,53 cm/s 4,75 cm/s	19,05 cm/s 9,53 cm/s 4,75 cm/s
Frequenzbereich:				
19,05 cm/s	50 Hz – 15 000 Hz	50 Hz – 15 000 Hz		40 Hz – 18 000 Hz
9,53 cm/s	50 Hz – 10 000 Hz	50 Hz – 10 000 Hz	50 Hz – 14 000 Hz	50 Hz – 14 000 Hz
4,75 cm/s			60 Hz – 8 000 Hz	60 Hz – 8 000 Hz
Ausgänge:				
Normbuchse DIN 41524				
hochohmig 3-2	4,7 kΩ		4,7 kΩ	4,7 kΩ
niederohmig 1-2	2,7 Ω		2,7 Ω	2,7 Ω
Messerkontaktleiste				
hochohmig		4,7 kΩ		
Max. Leistung der Endstufe	3,0 W		3,0 W	3,0 W
Klirrfaktor (K _{tot})	6%	6%	7%	6,5%
Gleichlauffehler				
Gehörrechtig gemessen mit EMT 418				
19,05 cm/s	< ± 0,2%	< ± 0,2%	< ± 0,25%	< ± 0,2%
9,53 cm/s	< ± 0,25%	< ± 0,25%	< ± 0,25%	< ± 0,25%
4,75 cm/s			< ± 0,4%	< ± 0,4%

GRUNDIG

TONBAND-

Service-

SERIE T30



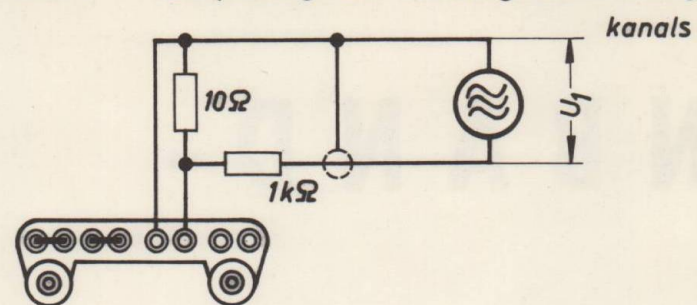
TECHNISCHE DATEN

It's Free
TK 30
TM 30
TK 32
TK 35

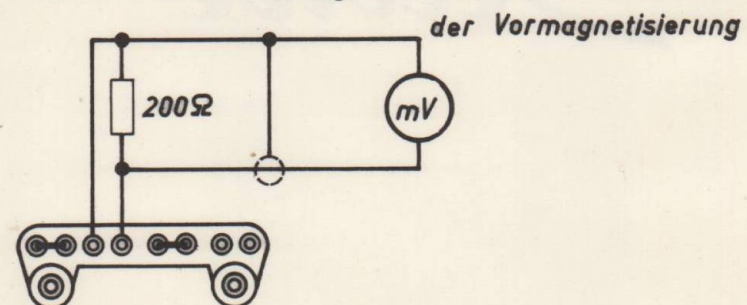


Meßschaltungen

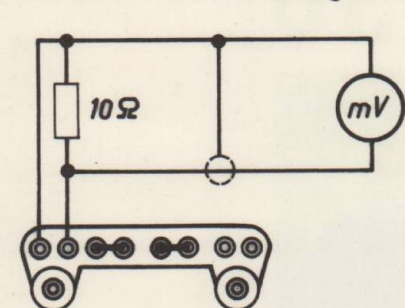
Ms 1 Einspeisung zur Messung des Wiedergabekanal



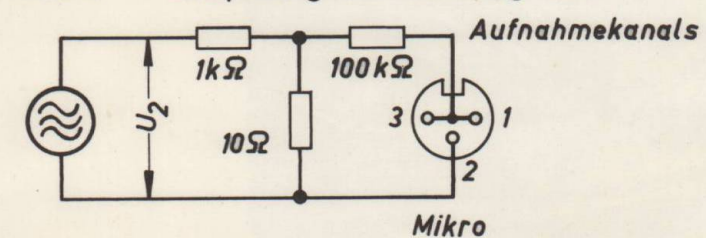
Ms 2 zur Messung des Aufnahmestromes und der Vormagnetisierung



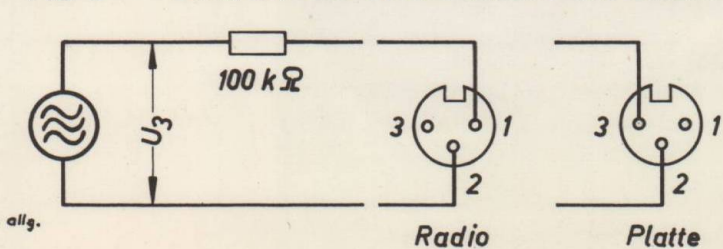
Ms 3 zur Messung des Löschstromes



Ms 4 Einspeisung zur Messung des Aufnahmekanal

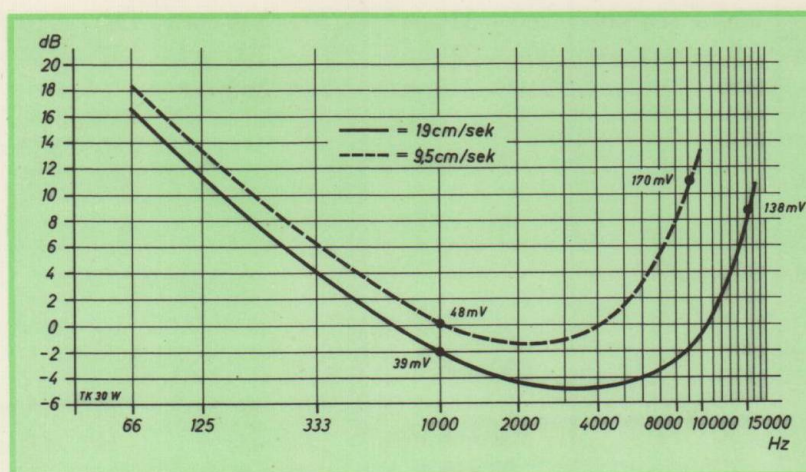


Ms 5 Blick auf die Lötanschlüsse des Steckers

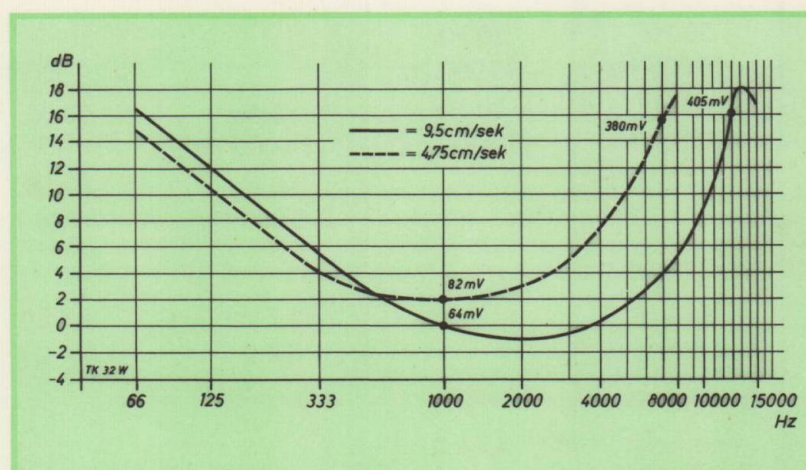


T. allg.

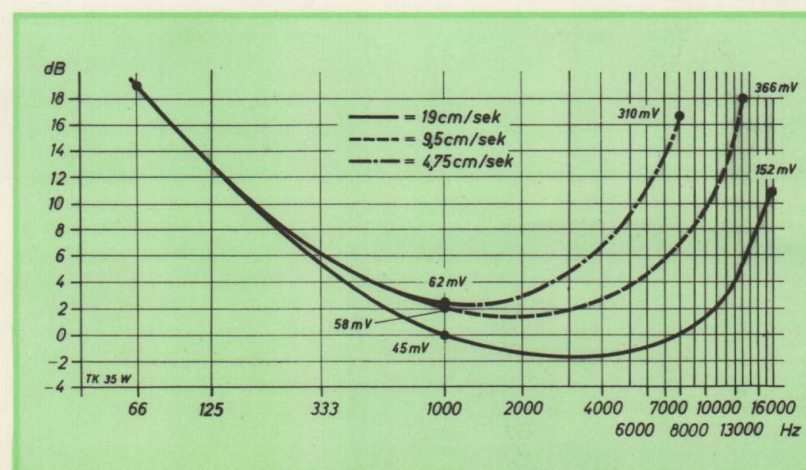
Wiedergabe-Entzerrer-Kurven



TK 30 / TM 30

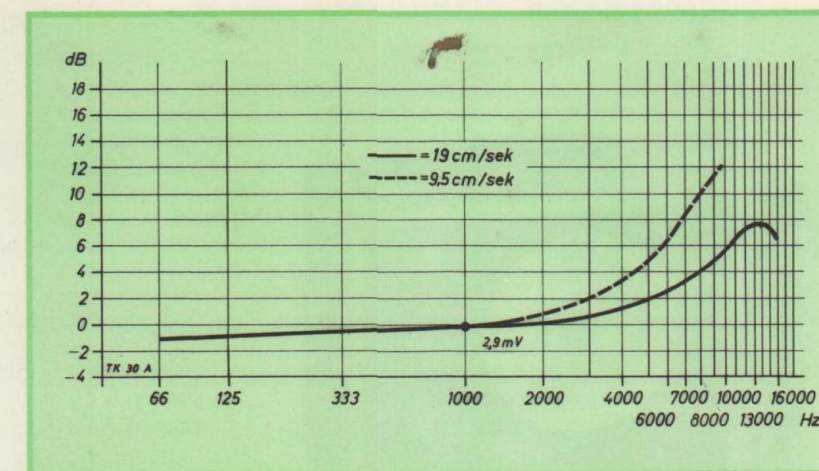


TK 32

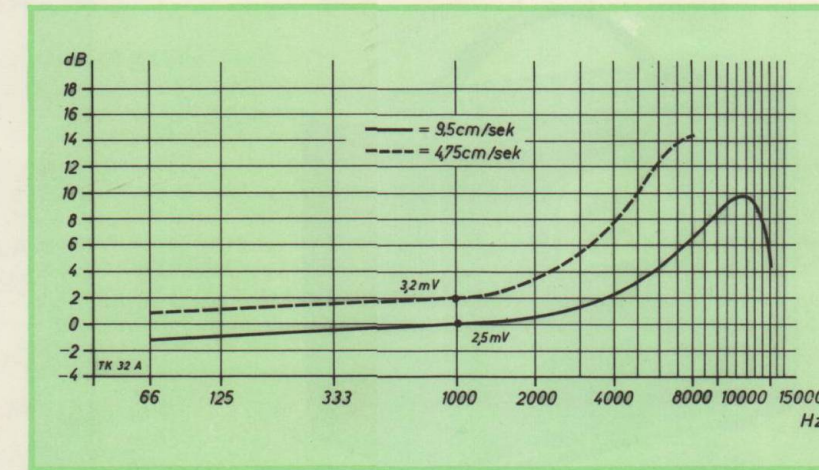


TK 35

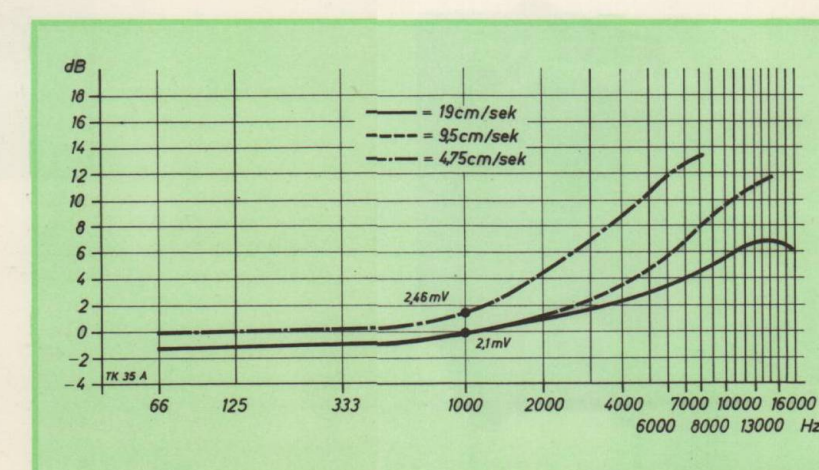
Aufnahme-Entzerrer-Kurven



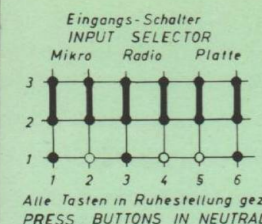
TK 30 / TM 30



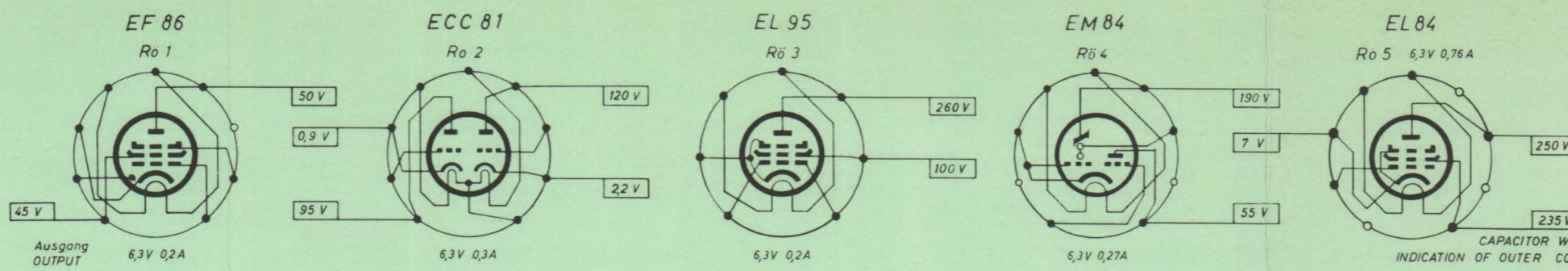
TK 32



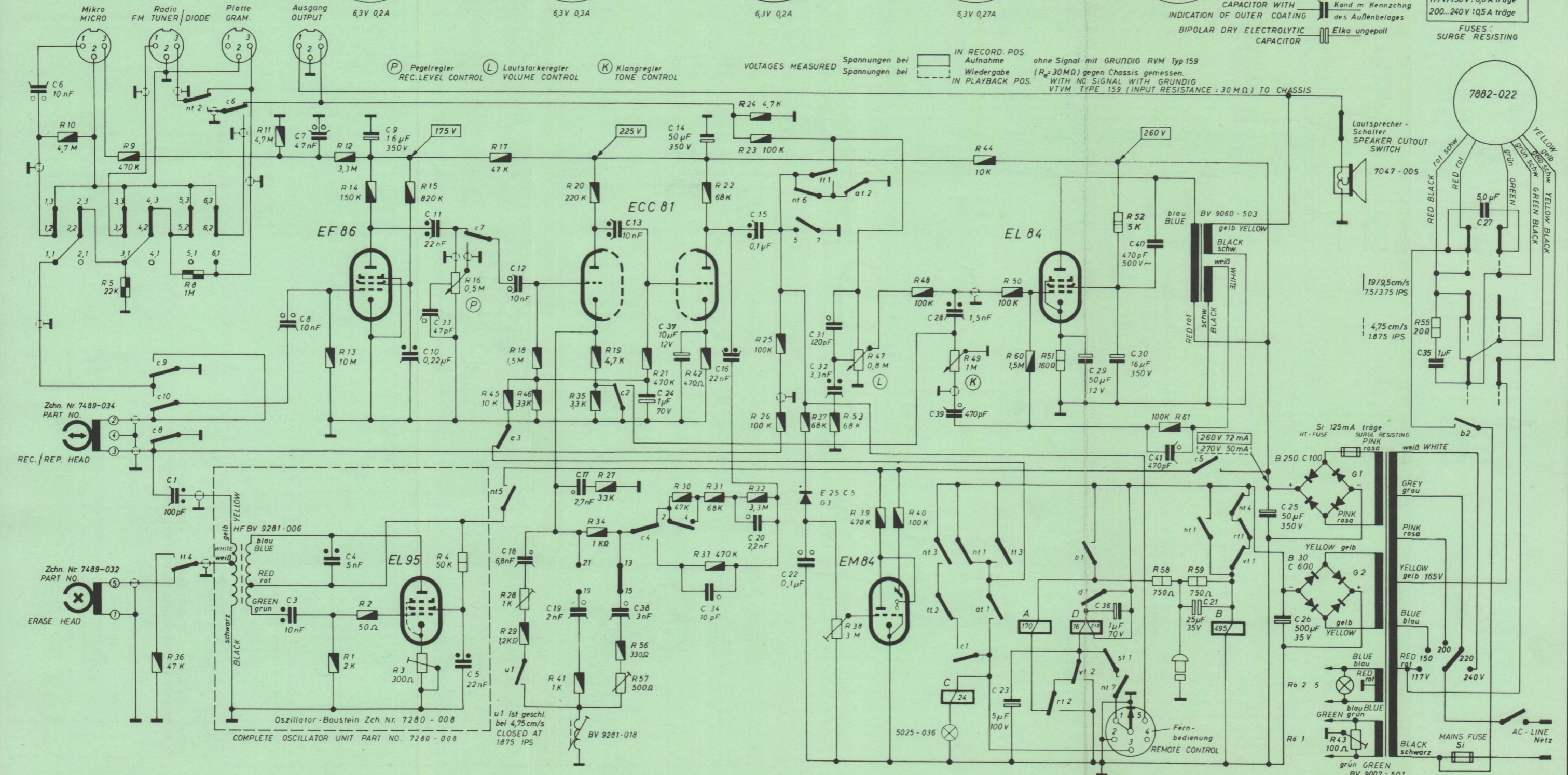
TK 35



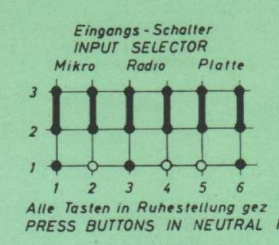
Alle Tasten in Ruhestellung gez.
PRESS BUTTONS IN NEUTRAL POS.
Alle Anschlüsse auf Buchsenlotseite gesehen
SOLDERING TAG VIEW OF SOCKETS



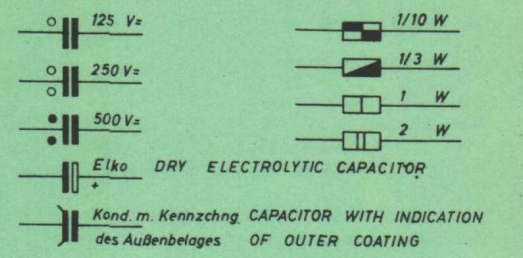
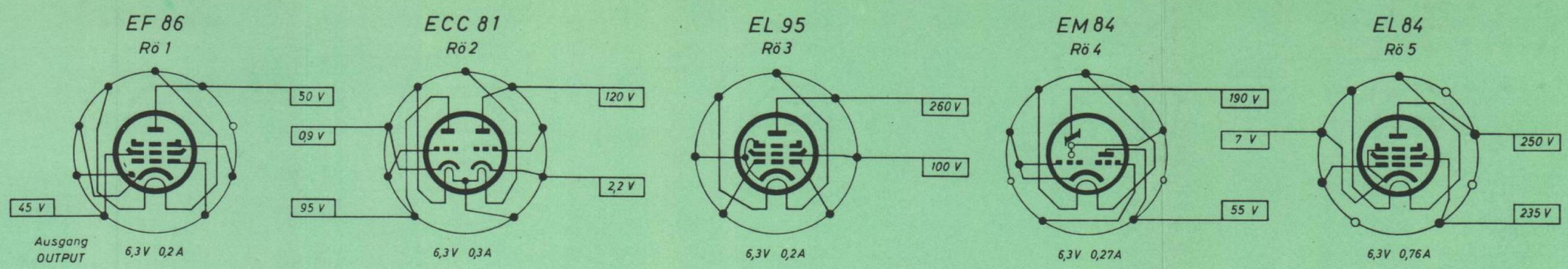
- 125 V
 - 250 V
 - 500 V
 - DRY ELECTROLYTIC ELKO CAPACITOR
 - CAPACITOR WITH INDICATION OF OUTER COATING
 - BIPOLAR DRY ELECTROLYTIC CAPACITOR
 - 1/10 W
 - 1/3 W
 - 1 W
 - 2 W
- Sicherungen
117V/150V: 0,8 A träge
200...240V: 0,5 A träge
- FUSES:
SURGE RESISTING



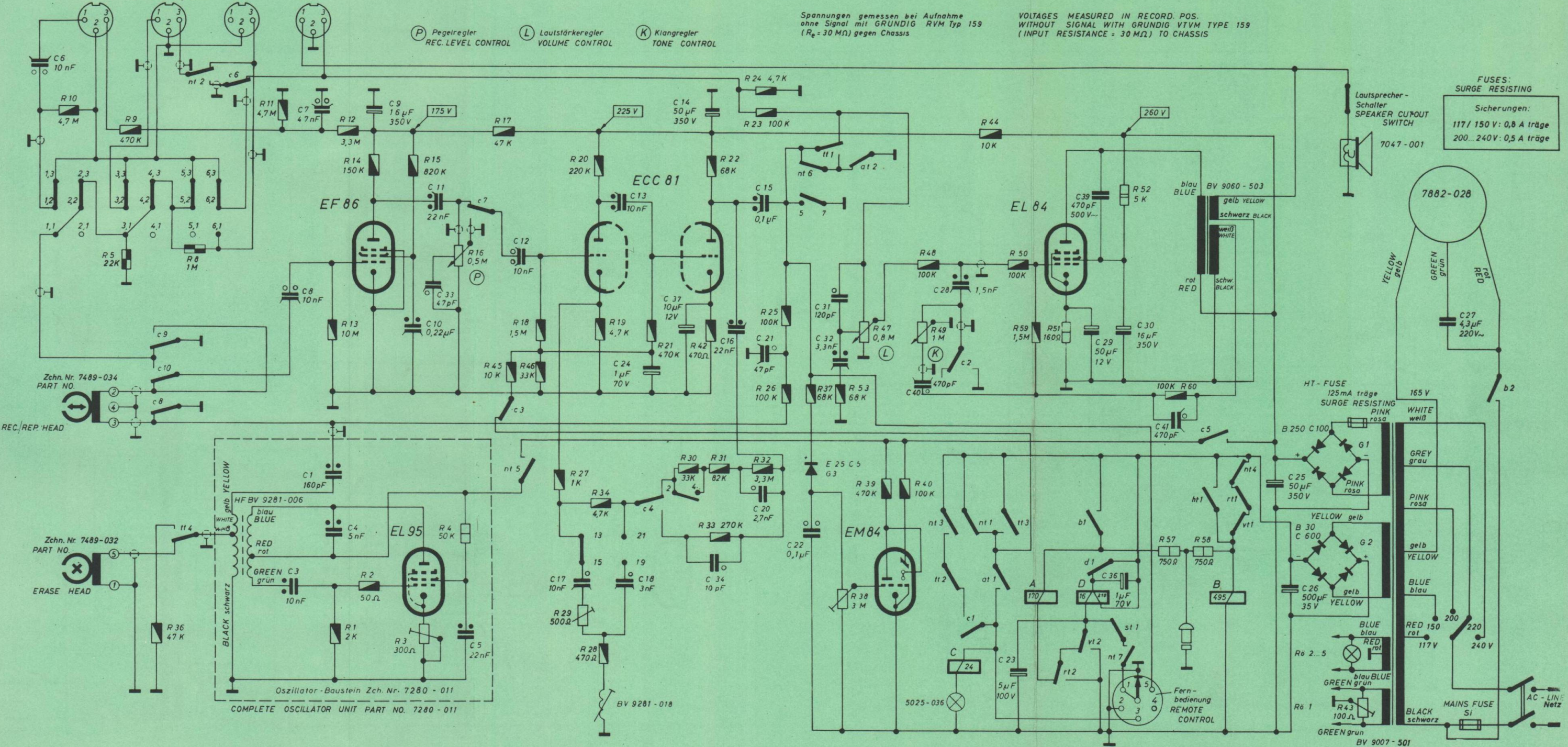
C	6	1	8,3	7,4	9	10	33,11	5	12,18	19,17	13,38	24	37	14,34	16	15	20	22	31,32	28,30	23	29	30,38	40	41	21	25	26	35	27	C				
R	10	5,9	36	8	11	13,1,12	14,2	15,3	16,4	17,15,28,29	18,46,41,35,34,20,19,27,56,57,21	30	42,22,31	33	24,23,32,25,26,37	53,38	47	39	40	48	49	44	50	60	51	29	52	61,58	59	25	26	43	35	27	C
Kontakte	c 9	nt 2	c 6		c 7	c 3	19/21	c 2	c 4	2/4		nt 6	11 1	at 2	nt 3	nt	tt 3	rt 2	b 1	st 1	c 5	nt 4												Kontakte	
	c 10	tt 4			nt 5	u 1		13/15				S/7			tt 2	c 1	at 1			st 1	nt 7	ht 1	rt 1	vt 1											



Alle Anschlüsse auf Buchsenlötlitze gesehen
SOLDERING TAG VIEW OF SOCKETS



Spannungen gemessen bei Aufnahme ohne Signal mit GRUNDIG VVM Typ 159 (R_i = 30 MΩ) gegen Chassis
VOLTAGES MEASURED IN RECORD POS. WITHOUT SIGNAL WITH GRUNDIG VVM TYPE 159 (INPUT RESISTANCE = 30 MΩ) TO CHASSIS



C	6	10	5,9	36	8	11	8,3	7,14	9	10	33,11	5	12	17	13,18	24	37	14,34	16	15,21,20	22	31,32	40	28	23	59	51	29,39	30,36	41	57,60	58	25	26	43	27	C			
R																																								R
Kontakte			c 9	nt 2	c 6									c 7	c 3	13/15	19/21	c 4	2/4		nt 6	11.1	at 2		nt 3	c 2	nt 1	11.3	rt 2	b 1	st 1		c 5	nt 4				b 2	Kontakte	
			c 10	11.4										nt 5							5/7			nt 2	c 1	at 1		vt 2		nt 7		nt 1	vt 1							

Meßwerte

Die nachfolgend aufgeführten Meßwerte sind der Prüfvorschrift entnommen. Aufgrund dieser Messungen ist leicht eine Beurteilung möglich, ob das Gerät noch den vom Werk geforderten Bedingungen entspricht. Es sind Einstellwerte und bei den Entzerrermessungen die Festwerte der Entzerrerkurve. Zwischenwerte können aus den Kurven der einzelnen Geräte entnommen werden und dürfen auf 1 kHz bezogen ± 2 dB abweichen.

Besonders beim Ersatz von Köpfen und Röhren oder Bauteilen, die den Frequenzgang beeinflussen, sind solche Messungen unbedingt erforderlich.

Die Messung der NF- und HF-Spannungen erfolgt mit dem GRUNDIG Röhrenvoltmeter RV 54.

Zur oszillographischen Überwachung empfiehlt sich der Oszillograph G 4. Frequenzgang-, Verstärkungs- und Entzerrermessungen werden mit dem GRUNDIG Schwebungssummer 295 durchgeführt.

Zusammenstellung der Einstell- und Regelorgane

In allen Typen gemeinsam:

R 3 / 300 Ω	HF-Vormagnetisierung	
R 16 / 0,5 M Ω	Pegelregler (Aufnahme)	
R 38 / 3 M Ω	Aussteuerung Magisches Auge	
R 43 / 100 Ω	Entbrummer EF 86	
R 47 / 0,8 M Ω	Lautstärkeregler	} nicht bei TM 30
R 49 / 1 M Ω	Klangregler	

Zur Höhenanhebung bei Wiedergabe dienen:

im TK 30 / TM 30	bei 9,5 cm/sek.	BV 9281—018
	bei 19 cm/sek.	R 29 / 5 k Ω
im TK 32	Ausgleichregler	R 28 / 500 Ω steht auf linkem Anschlag
	bei 4,75 cm/sek.	R 29 / 500 Ω
im TK 35	bei 9,5 cm/sek.	BV 9281—018
	bei 4,75 cm/sek.	R 28 / 1 k Ω
	bei 9,5 cm/sek.	R 57 / 500 Ω
	bei 19 cm/sek.	BV 9281—018

HF-Messung

Vormagnetisierungsstrom, gemessen als Spannungsabfall von 220 mV an 200 Ω nach Ms 2 = 1,1 mA (Einzustellen mit R 3 / 300 Ω)

Löschstrom, gemessen als Spannungsabfall von 440 — 700 mV an 10 Ω nach Ms 3 = 44 — 70 mA
Frequenz 75 — 82 kHz

Wiedergabekanal

Einspeisung nach Ms 1 über einen Teiler 1000/10 Ω . Die Ausgangsspannung wird an den Kontakten 3—2 der Ausgangsbuchse abgenommen. Einstellregler (R 28, R 29, R 57 je nach Gerät) bei kleinen Abweichungen bis ± 1 dB nachregeln. Bei größeren Abweichungen Regler auf linken Anschlag stellen und neu einregeln.

Der Regler R 28 bei TK / TM 30 dient zum Ausgleich von Kopfstreuungen. Mit seiner Hilfe ist es möglich, den Über-alles-Frequenzgang auf $< + 3 - 4$ dB einzuengen (Qualitätsverbesserung durch engere Toleranz). Diese Einstellung wird nicht im Werk vorgenommen.

	TK / TM 30	TK 32	TK 35
Eine Eingangsspannung von 1000 Hz U ₁ nach Ms 1			
ergibt am Ausgang bei 4,75	40 mV ± 2 dB	40 mV ± 2 dB	30 mV ± 2 dB
9,53	48 mV	82 mV	62 mV
19,05	39 mV	64 mV	58 mV
			45 mV

Durch Einschrauben des Kernes von außen in die Saugkreisspule BV 9281—018 wird bei gegenüber 1 kHz für	9,53 cm/sek.	9,53 cm/sek.	19 cm/sek.
eine Anhebung eingestellt von	9 kHz	13 kHz	18 kHz
	11 dB (170 mV)	16 dB (405 mV)	10,6 ± 2 dB
Mit dem Einstellregler	R 29 5 k Ω	R 29 500 Ω	R 57 500 Ω
wird bei	19 cm/sek.	4,75 cm/sek.	9,5 cm/sek.
gegenüber 1 kHz für	15 kHz	7 kHz	14 kHz
eine Anhebung eingestellt von	11 dB (138 mV)	13,5 dB (380 mV)	16 dB (366 mV)
Mit dem Einstellregler			R 28 1 k Ω
wird bei			4,75 cm/sek.
gegenüber 1 kHz für			8 kHz
eine Anhebung eingestellt von			14 dB (310 mV)

Zwischenwerte siehe Entzerrerkurven „Wiedergabe“.

Fremdspannung bei mit 1 k Ω abgeschlossener Kopfleitung	1,8 mV	2 mV	2,6 mV
--	--------	------	--------

Endstufe

Einspeisung nach Ms 1. Die Kontrolle der Eingangsspannung erfolgt am hochohmigen Ausgang zwischen 3—2. Die Ausgangsspannung wird am niederohmigen Ausgang zwischen 1—2 gemessen, parallel zu einem Abschluß-Widerstand von 2,7 $\Omega \pm 2\%$.

Lautstärkeregler voll auf, Klangregler auf hell stellen.

Die Endstufe der Geräte TK 30, TK 32 und TK 35 gibt bei 333 Hz eine Spannung von	2,85 V
ab, deren Klirrfaktor (K tot) höchstens	6%
beträgt. Dabei stehen am hochohmigen Ausgang	290 mV ± 2 dB

Aufnahmekanal

Eingangsspannungen sind grundsätzlich als EMK einer Spannungsquelle mit 100 k Ω Innenwiderstand angegeben. Die EMK wird entweder als Spannung vor einem Teiler 1000/10 Ω (U_2 in Ms 4) oder direkt angegeben (U_3 in Ms 5). Der 100 k Ω -Widerstand ist unmittelbar an der Eingangsbuchse des Gerätes anzubringen.

Die Messung erfolgt nach Ms 2 als Spannungsabfall an 200 Ω . Der Oszillator wird durch Ziehen der EL 95 außer Betrieb gesetzt. Der Pegelregler steht voll auf. Punkt 1 und 3 der Mikrofon-Buchse werden verbunden.

Die Röhre EM 84 wird bei 1000 Hz und einem Kopfstrom von 70 μA = 14 mV an 200 Ω mit R 38 so eingestellt, daß zwischen den Enden der Leucht balken ein feiner dunkler Strich bleibt. Dabei steht am Ausgangsteiler 100 / 4,7 k Ω eine Spannung 630 mV \pm 2 dB. (Bei TK-Geräten Kontakte 3—2 der Ausgangsbuchse.)

Für 70 μA Kopfstrom bei 1000 Hz beträgt die Eingangsspannung (gemessen in Stellung 9,5 cm/sek.) am

Eingang Mikro (nach Ms 4)	233 mV \pm 2 dB
Eingang Radio (nach Ms 5)	9,5 mV \pm 2 dB
Eingang Platte (nach Ms 5)	90 mV \pm 2 dB

Frequenzgang des Entzerrers

Die Messung erfolgt über den Eingang Mikro nach Ms 4 mit konstanter Eingangsspannung 1000 Hz.

	TK / TM 30	TK 32	TK 35
Diese wird so eingestellt, daß sich bei . . .	9,5 cm/sek.	9,5 cm/sek.	19 cm/sek.
nach Ms 2 ein Spannungsabfall an 200 Ω von	2,9 mV	2,85 mV	2,1 mV
ergibt.			

Das Maximum des Aufsprechstromes			
liegt zwischen	9,6 — 10,6 kHz		15,5 — 17 kHz
Beim Umschalten auf	19 cm/sek.	4,75 cm/sek.	9,5 cm/sek.
entsteht ein Spannungsabfall an 200 Ω von	2,9 mV	3,2 mV	2,1 mV
Das Maximum des Aufsprechstromes			
liegt zwischen	13,3 — 14,7 kHz		12,8 — 14,2 kHz
Beim Umschalten auf			4,75 cm/sek.
entsteht ein Spannungsabfall an 200 Ω von			2,46 mV
Das Maximum des Aufsprechstromes			
liegt zwischen			7,2 — 8,2 kHz

Zwischenwerte siehe Entzerrerkurven „Aufnahme“

Messungen über Band (mit Leerteil eines Bezugsbandes DIN 45513)

Eine Aufnahme mit 1000 Hz Vollpegel (70 μA Kopfstrom) ergibt eine

	TK / TM 30	TK 32	TK 35	
Wiedergabespannung von mindestens	420 mV		470 mV	bei 19 cm/sek.
	420 mV	450 mV	530 mV	bei 9,5 cm/sek.
		350 mV	360 mV	bei 4,75 cm/sek.
Frequenzgang einer Aufnahme				
20 dB unter Vollpegel bezogen auf 1 kHz . . .	+ 3 — 4 dB		+ 3 — 4 dB	+ 3 — 6 dB
Messfrequenzen				
19 cm/sek.	1 kHz			1 kHz
	66 Hz			66 Hz
	333 Hz			333 Hz
	4 kHz			6 kHz
	8 kHz			10 kHz
	10 kHz			14 kHz
	12 kHz			18 kHz
	15 kHz			
9,5 cm/sek.	1 kHz		1 kHz	1 kHz
	66 Hz		66 Hz	66 Hz
	333 Hz		333 Hz	333 Hz
	4 kHz		4 kHz	2 kHz
	6 kHz		6 kHz	6 kHz
	8 kHz		8 kHz	10 kHz
	10 kHz		10 kHz	14 kHz
			12 kHz	
			14 kHz	
4,75 cm/sek.			1 kHz	1 kHz
			333 Hz	125 Hz
			4 kHz	333 Hz
			6 kHz	2 kHz
			7 kHz	6 kHz
			8 kHz	8 kHz
Störspannung am Wiedergabekanal max.	3 mV	3,5 mV		4 mV
Störspannungsabstand 19 cm/sek.	> 43 dB			> 41 dB
9,5 cm/sek.	> 43 dB		> 42 dB	> 42 dB
4,75 cm/sek.			> 40 dB	> 39 dB

Funktions- und Einzelteilbeschreibung

(Abbildungen Seite 11)

Der Antrieb des Gerätes erfolgt indirekt. Ein starker Außenläufermotor (Pos. 1) treibt eine genau ausgewuchtete Schwungmasse (Pos. 2), deren Achse die Tonwelle bildet. Bei den Geräten mit 2 Geschwindigkeiten, TK 30, TM 30, TK 32, erfolgt die Geschwindigkeitsumschaltung nur durch Umwerfen des Riemens. Es ist zu beachten, daß der Riemen weder oben noch unten an der Umschaltgabel (Pos. 3) streift. Außerdem darf der Riemen durch Drehen des Motors im Uhrzeigersinn, wenn das Gerät im Stillstand von 19 cm/sek. auf 9,5 cm/sek. (TK 32 9,5 auf 4,75 cm/sek.) umgeschaltet wird, nicht aus der Umschaltgabel springen. Die Einstellung erfolgt durch Verbiegen der Enden des Umschalthebels. Beim TK 35 geschieht die Umschaltung auf 4,75 cm/sek. zusätzlich durch Halbieren der Motordrehzahl. Der Umspulvorgang wird mechanisch gesteuert, und zwar:

Rücklauf: Das Rücklaufrad (Pos. 4) ist durch Verbiegen der Schubstange (Pos. 5) so einzustellen, daß es mit 1,5 kg gegen die linke Kupplung (Pos. 6) drückt.

Vorlauf: Beim Durchdrücken der Vorlauftaste muß der Riemen in die Vorlaufnut der rechten Kupplung springen und beim Drücken der Halttaste sicher wieder in die Normallaufnut zurückkehren. Der Riemen darf weder im Schnelllauf, noch im Normallauf an der Umschaltgabel (Pos. 7) streifen. Justieren dieser Funktion durch die Schraube (Pos. 8) und Verbiegen des Lappens (Pos. 9) am Vorlaufhebel; das Axialspiel der Kupplungen darf 0,1—0,4 mm betragen.

Bremsen. Die Zugfeder (Pos. 10) muß mit 220—265 g auf die beiden Bremshebel (Pos. 11) einwirken. Durch Einstellen der Exzenterschraube (Pos. 12) erreicht man annähernd gleichmäßiges Abheben der beiden Bremsen (Pos. 13). Im Bremszustand darf die Schraube auf keinen Fall anliegen, da sonst keine sichere Funktion gewährleistet ist. Der Hub der Bremsen wird durch Verbiegen des Lappens am Bremslüftmagnet eingestellt und soll 0,3—0,5 mm betragen. Bei Schlaufenbildung nach schnellem Umspulen wird der Hebelarm der Bremshebel durch Umhängen der Zugfeder verändert.

Bandführung. Die Einstellung erfolgt mit Langspielband; die Umlenkbolzen (Pos. 14) werden so eingestellt, daß das Band beim Umspulen in Spulenmitte $\pm 0,3$ mm einläuft. Die Höhenführung (Pos. 15) wird auf gleiche Höhe gestellt wie die Umlenkbolzen. Das Band muß verklemmungsfrei durch alle Führungselemente laufen. An der Tonwelle dürfen sich keine Schlaufen bilden. Deshalb muß die Andruckrolle (Pos. 16) fluchtend und parallel zur Tonwelle stehen. Die Einstellung erfolgt optisch bei möglichst geringem Luftspalt zwischen Andruckrolle und Tonwelle. Zur Fixierung der Einstellung muß der Lappen (Pos. 17) des Rollenhebels (Pos. 18) ohne Spiel in dem dreieckigen Ausschnitt des Bleches (Pos. 19) liegen. Bei angezogenem Andruck-Magnet muß die vordere Warze (Pos. 20) des Rollenhebels um das Maß $x \pm 0,3 - 0,4$ mm abheben und die Andruckrolle mit 800 — 1 000 g an die Tonwelle drücken. Die Kraft des Andrucks wird an der Achse der Andruckrolle gemessen (Federwaage einhängen) und kann mit der Schraube am Rollenhebel (von oben verdeckt) nachgestellt werden. Der Bandzug muß bei neuem Band mindestens 250 g betragen.

Beim Umspulen soll der Abstand zwischen Band und Löschkopf 0,1 — 0,5 mm betragen und zwischen Band und Sprechkopf $0,5 \pm 0,2$ mm. Die Kopfjustage erfolgt mit dem üblichen Justierband. Der Löschkopf wird eingestellt, daß die Polschuhoberkante 0,1 — 0,2 mm über die Bandoberkante hervorschaut. Der Sprechkopfspalt steht 0 — 0,1 mm über die obere Bandkante heraus. Das Band muß vor dem eigentlichen Justagevorgang auf der zu justierenden Maschine zurückgespult werden. Der Andruckfilz (Pos. 26) am Sprechkopf soll parallel zum Kopfspiegel stehen und mit 30 — 40 g senkrecht auf den Kopf drücken, wobei der Abstand der Abschirmklappe zur Abschirmung max. 1 mm betragen darf.

Das einjustierte Maximum der Ausgangsspannung darf sich nach Abheben des Filzandrucks höchstens um 2 dB verringern.

Die bisher eingebauten Andruckfedern ermüden manchmal und neigen dann zu Eigenschwingungen. Als Folge klingt die Wiedergabe rauh bzw. es ist deutlich ein Pfeifton zu hören. In diesen Fällen empfiehlt es sich, den neuen Umlenkhebel kpl. 7485—689 einzubauen. Der Umbau bedeutet eine wesentliche Qualitätssteigerung, weil die Klappe 7485—653 aus hochpermeablem Material ist und zusätzlich den Störabstand verbessert (siehe Umbauanleitung Seite 10).

Drehmomente

Mindestmitnahmemoment bei Schnelllauf linke und rechte Kupplung	1 900 cmg
Mindestmitnahmemoment der Schwungmasse durch den Rundschnurring bei eingeschalteter 9,5 cm/sek.-Geschwindigkeit	400 cmg
Im Betriebszustand „Start“ des Gerätes, bei angedrückter Tonrolle, darf das erforderliche Moment zum Drehen der Schwungmasse, bei abgelegtem Riemen gemessen, max. betragen	170 cmg

Schmierung

Die Sinterlager gewährleisten durch ihre Beschaffenheit einwandfreies Arbeiten für ca. 3 000 Betriebsstunden. Dadurch ist im Normalbetrieb auf Jahre keinerlei Wartung nötig.

Schmierung der Sinterlager nur mit Teresso 47	
Simritscheiben mit Depottfett F 2	
Reibstellen mit Vaseline, Sovarex u. ä.	

Stromlaufbeschreibung zum Relaiseteil der Geräte TK 30, TM 30, TK 32 und TK 35

1. **Gerät in Stellung „Halt“, alle Tasten in Ruhelage**
 - 1.1 Mit dem Einschalten des Netzschalters zieht das B-Relais über —/nt 4/rt 1/vt 1/B (495 Ω)/Masse (Stromkreis 1).
Durch b 2 wird der Motor eingeschaltet.
 - 1.2 Der hochohmige Ausgang und die Endstufe sind über nt 6/at 2 kurzgeschlossen.
2. **Wiedergabe, Starttaste gedrückt**

Der Kontakt nt 7 bringt den Bremslüftmagnet D und den Andruckmagnet A.

 - 2.11 Bremslüftmagnet (Stromkreis 2): —/d 1/D (16 Ω)/st 1/nt 7/Kontakt 1 des Fernbedienungsanschlusses/Massefeder/Masse. Kurz vor Erreichen der gezogenen Endstellung des Ankers öffnet d 1 und setzt den Haltestrom auf etwa $\frac{1}{10}$ des Anzugsstromes herab.
Stromkreis 2a: —/D (210 Ω + 16 Ω)/st 1/nt 7/Kontakt 1 des Fernbedienungsanschlusses/Massefeder/Masse.
 - 2.12 Andruckmagnet (Stromkreis 3): —/b 1/A (170 Ω)/rt 2/vt 2/ st 1/nt 7/ Kontakt 1 des Fernbedienungsanschlusses/Massefeder/Masse.
 - 2.13 Da nt 4 geöffnet hat, hält sich das B-Relais über Stromkreis 1 a: —/b 1/R 57 (750 Ω)/R 58 (750 Ω)/B (495 Ω)/Masse.
Bei TK 35 sind die Widerstände R 57 und R 58 mit R 58 und R 59 gekennzeichnet.
 - 2.14 Der hochohmige Ausgang und die Endstufe werden durch Öffnen von nt 6 freigegeben.
- 2.2 **Schnellstop**

Durch Drücken der Schnellstoptaste werden die Stromkreise 2 und 3 mit st 1 unterbrochen. Andruckmagnet und Bremslüftmagnet fallen ab. Der hochohmige Ausgang und die Endstufe werden nicht abgeschaltet.
- 2.3 **Halt am Bandende**
 - 2.31 Durch die Schaltfolie wird das B-Relais über R 58 (TK 35 R 59) kurzgeschlossen. Stromkreis 1 b: —/b 1/R 57 (TK 35 R 58)/Schaltbolzen/Schaltfolie/Masse. Ein Kondensator 25 μ F (bei TK 35 C 21, TK/TM 30 C 38) bewirkt schnelles Abfallen des Relais. Im Gerät TK 32 ist dieser Kondensator wegen der niedrigen Umspulggeschwindigkeit nicht notwendig.
 - 2.32 Der Stromkreis 3 wird mit b 1 unterbrochen, der Andruckmagnet fällt ab.
 - 2.33 Der Motor wird mit b 2 abgeschaltet.
 - 2.34 Soll das Gerät nach dem von der Schaltfolie bewirkten Abschalten wieder anlaufen oder das Abschalten durch die Folie verhindert werden, so muß die Halt-Taste gedrückt und die eingerastete Start-Taste festgehalten werden. Kontakt ht 1 bringt dann das Relais B wieder oder läßt es nicht abfallen. Stromkreis 1 c: —/ht 1/B (495 Ω)/Masse.
- 2.4 **Halt durch Halt-Taste**

Durch das Drücken der Halt-Taste wird die Start-Taste ausgelöst.

 - 2.41 Die Stromkreise 2 und 3 werden mit nt 7 unterbrochen. Andruckmagnet und Bremslüftmagnet fallen ab.
 - 2.42 Der hochohmige Ausgang und die Endstufe werden mit nt 6 kurzgeschlossen.
- 2.5 **Fernsteuerung Start-Stop mit Fußschalter 225**

Das Gerät kann durch Betätigung von Andruck- und Bremslüftmagnet über den Fernbedienungsanschluß ferngesteuert werden.

 - 2.51 Durch das Einstecken des Fußschaltersteckers in die Anschlußbuchse werden die Stromkreise 2 und 3 an der Massefeder unterbrochen (Stop) und durch Drücken des Fußschalters über Kontakt 2 des Fernbedienungsanschlusses/Masse geschlossen (Start).
3. **Aufnahme**

Zur Umschaltung auf Aufnahme muß die Aufnahme-Taste vor dem Drücken der Start-Taste gedrückt werden.

 - 3.1 at 1 bringt den Aufnahme-Schaltmagnet C über —/nt 1/at 1/C (24 Ω)/Lampe/Masse (Stromkreis 4). In kaltem Zustand ist der Widerstand der Vorschaltlampe sehr gering, dadurch ergibt sich hoher Anzugstrom. Im Betrieb wächst der Lampenwiderstand und setzt den Haltestrom auf $\frac{1}{s} \sim \frac{1}{10}$ des Anzugstromes herab.
 - 3.11 c 1 schließt und bereitet die Selbsthaltung vor.
 - 3.2 Der hochohmige Ausgang und die Endstufe werden durch Öffnen von at 2 freigegeben.
 - 3.3 Wird die Start-Taste gedrückt, so hält sich der Aufnahme-Schaltmagnet selbst weiter, die Aufnahme-Taste kann losgelassen werden. Stromkreis 4b: —/nt 3/ft 2/c 1/C (24 Ω)/Lampe/Masse.
 - 3.4 Zur Unterdrückung der Knackgeräusche, die durch das Umschalten des Entzerrers von Wiedergabe auf Aufnahme entstehen, erhalten die 2. und 3. Stufe über nt 1/c 3/R 45 (10 k Ω) eine negative Sperrspannung. Der Kondensator C 24 (1 μ F) entlädt sich nach Öffnen von c 3 über R 46 (33 k Ω) und gibt den Entzerrer erst nach erfolgter Umschaltung verzögert frei.
4. **Trick-Aufnahme**

Diese erfolgt bei gedrückter Start-Taste, also im Wiedergabebetrieb, durch aufeinanderfolgendes Drehen und Drücken der Aufnahmetaste.

 - 4.1 Beim Drehen der Aufnahmetaste werden mit ft 1 der hochohmige Ausgang, die eingebaute Endstufe und der Sprechkopf abgeschaltet,
 - 4.11 mit ft 4 der Löschkopf ab- und ein Ersatzwiderstand R 36 (47 k Ω) zugeschaltet,

- 4.13 mit ff 3 das Anziehen des Aufnahme-Schaltmagnets vorbereitet und die 2. und 3. Stufe des Entzerrers gesperrt.
- 4.2 Durch das Drücken der Aufnahmetaste kommt der Aufnahmemagnet über —/ff 3/a 1/C (24 Ω)/Lampe/Masse (Stromkreis 4).
- 4.3 Der Sprechkopf wird durch Öffnen von at 2, der Entzerrer durch c 3 verzögert freigegeben. Hochohmiger Ausgang und Endstufe bleiben abgeschaltet.
- 4.4 Mit dem Loslassen der Aufnahmetaste fällt der Aufnahme-Schaltmagnet wieder ab, da ff 2 den Stromkreis 4b unterbricht und so die Selbsthaltung verhindert.
- 5. Schneller Rücklauf, Taste „◀ Lauf“ gedrückt**
- 5.1 rt 2 bringt den Bremslüftmagnet. Stromkreis 2b: —/d 1/D (16 Ω)/vt 2/rt 2/Masse. d 1 öffnet und schaltet auf Haltestrom. Stromkreis 2c: —/D (210 Ω + 16 Ω)/vt 2/rt 2/Masse. Hochohmiger Ausgang und Endstufe sind über nt 6/at 2 gesperrt.
- 5.2 Halt am Bandende siehe 2.3.
- 5.3 Halt durch Halt-Taste.
Taste „◀ Lauf“ rastet aus. Der Stromkreis 2c wird mit rt 2 unterbrochen. Der Bremslüftmagnet fällt ab.
- 6. Schneller Vorlauf, Taste „Lauf ▶“ gedrückt**
- 6.1 vt 2 bringt den Bremslüftmagnet. Stromkreis 2d: —/ d 1/D (16 Ω)/vt 2/Masse. d1 öffnet und schaltet auf Haltestrom. Stromkreis 2e: —/D (210 Ω + 16 Ω)/vt 2/Masse. Der hochohmige Ausgang und die Endstufe sind über nt 6/at 2 gesperrt.
- 6.2 Halt am Bandende siehe 2.3.
- 6.3 Halt durch Halt-Taste.
Taste „Lauf ▶“ rastet aus. Der Stromkreis 2e wird mit vt 2 unterbrochen. Der Bremslüftmagnet fällt ab.

Magnete und Federsätze

Zur betriebsmäßigen Prüfung der Relaisfunktionen ist das Gerät auf 220 V gestellt. Der Anschluß erfolgt an Unterspannung 185 V.

	Relais, Magnete	Spule	Zch. Nr.
A =	Andruckmagnet	BV 9038—501	5027—166
B =	Abschalt-Relais	BV 012	7680—042
C =	Aufnahme-Schalter	BV 9030—507	5025—123
D =	Bremslüft-Magnet	BV 9038—502	5027—337

Andruck- und Bremslüftmagnet

In Stellung Aufnahme, nach Lösen der Schnellstoptaste müssen Andruckmagnet A und Bremslüftmagnet D sicher anziehen.

Andruckmagnet A	ohne Kontakte
Bremslüftmagnet D	1 r

Bei angezogenem Anker soll der Kontaktabstand 0,3—0,4 mm betragen.

Abschaltrelais B

Wird der Schaltbolzen durch Vorbeilaufen der Folie kurzgeschlossen, so fällt das Relais B ab (Stellung Aufnahme, Wiedergabe oder Umspulen). Nach Drücken der Halttaste muß Relais B sicher anziehen.

Federsätze	2 a
------------	-----

Schnellstoptaste

Federsatz	1 r
-----------	-----

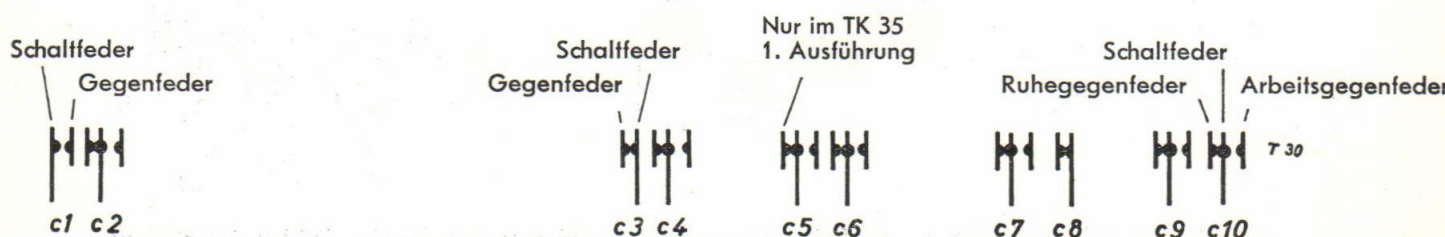
Schaltmagnet

In Stellung Wiedergabe, bei Betätigen der Tricktaste, muß der Schaltmagnet C sicher ansprechen.

Federsätze	2 a 2 r 6 u
------------	-------------

Bei abgefallenem Magnet darf keine Schalfeder die Betätigungsschiene berühren.

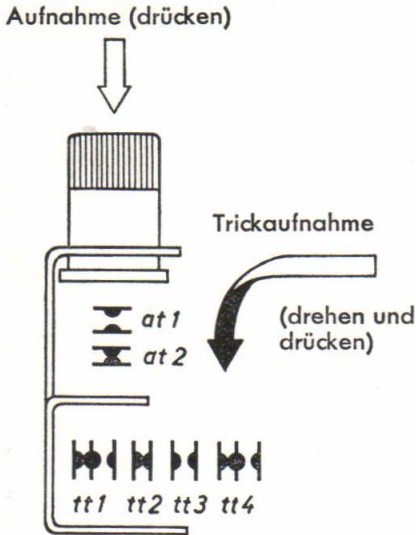
Das Einstellen der Federsätze geschieht durch Verbiegen der Haltewinkel bei angezogenem Magnet. Die Arbeitsgegenfedern sollen sichtbar von ihren Stützblechen abheben (ca. 0,2 — 0,3 mm).



Aufnahme- und Tricktaste

Die Arbeitsgegenfedern sollen beim Befätigen der Aufnahmetaste (drücken) und Tricktaste (drehen und drücken) sichtbar von ihren Stützblechen abheben (0,2 — 0,3 mm).

Aufnahmetaste at 1 r 1 a
 Tricktaste tt 1 r 1 a 2 u



Die tt-Kontakte werden durch Drehen, die at-Kontakte durch Drücken betätigt.

Bei Trickaufnahme ist besonders auf die Schaltfolge zu achten. tt 2 darf erst schließen, wenn tt 3 und at 1 wieder geöffnet haben.

Kontrolle: Mehrmaliges Drücken und rasches Loslassen der Tricktaste. Das Gerät muß stets in die Stellung Wiedergabe zurückkehren.

Bei einer älteren Ausführung der Tricktaste sind die Kontakte tt 2 und tt 4 miteinander vertauscht.

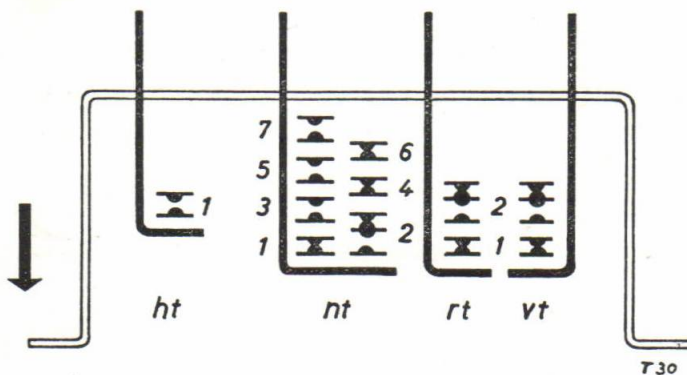
Anordnung der Federsätze von vorne gesehen

T 30

Drucktastenaggregat

Die Gegenfedern heben im Arbeitszustand sichtbar, jedoch nicht mehr als 0,2 mm von ihren Stützblechen ab.

In offenem Zustand beträgt der Kontaktabstand $0,4 \pm 0,2$ mm.



Fehlerbeseitigung
 keine Aufnahme
 nt 3 muß schließen, bevor nt 1 öffnet.
 keine Wiedergabe
 nt 6 öffnet nicht

Federsätze

ht 1 a
 nt 3 a 3 r 1 u
 rt 1 r 1 u
 vt 1 r 1 u

Anordnung der Federsätze von vorne gesehen

Entzerrerswitcher

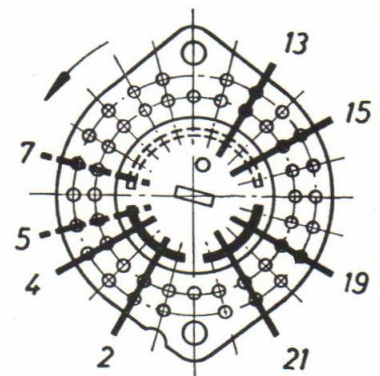
Gezeichnete Stellung: TK / TM 30 TK 35 19 cm/sek.
 TK 32 9,5 cm/sek.

Schaltdiagramm

TK30	TM30	TK32	TK35	2/4	5/7	13/15	19/21
19	19	9,5	19				
9,5	9,5	4,75	9,5				

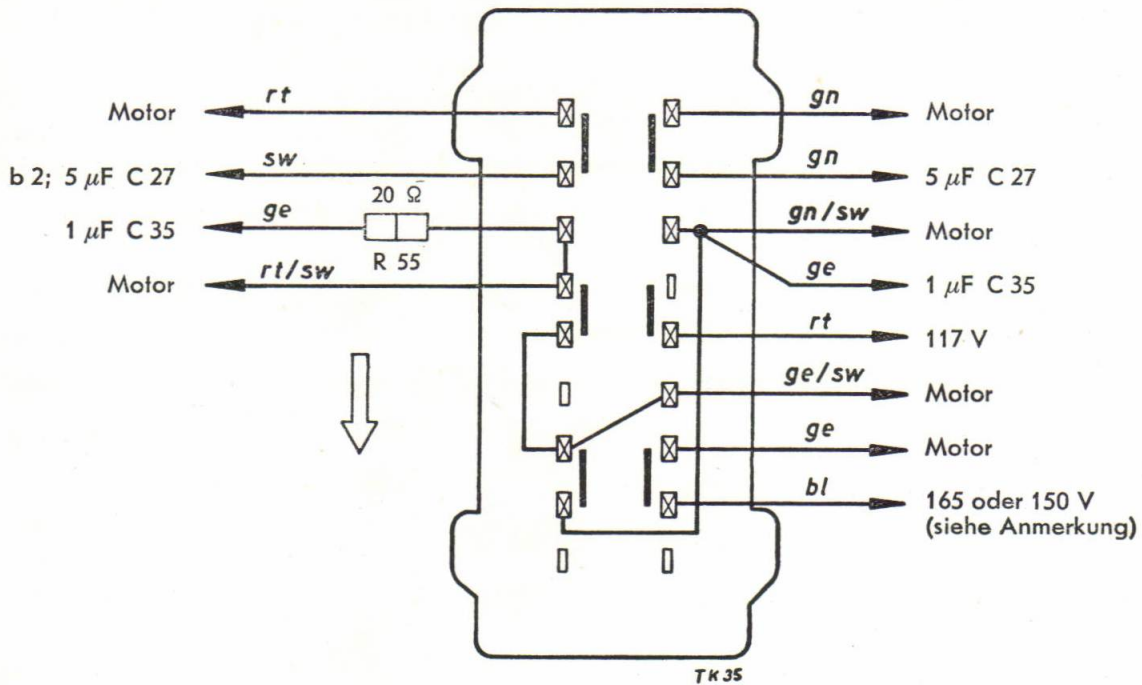
T 30

Kontaktanordnung



Die Kontakte 5/7 schließen während des Umschaltens die NF kurz. Schaltwinkel 180° in Pfeilrichtung.

Geschwindigkeitsumschalter TK 35



Bei manchen Geräten zeigt sich starker Ölaustritt aus dem Motor infolge Erwärmung. Beim Service empfiehlt es sich deshalb, Motoren mit der Papstbezeichnung KLM 20.65 — 4 / 8 — **370 D** auf die 150-V-Anzapfung des Netztrafos zu schalten.

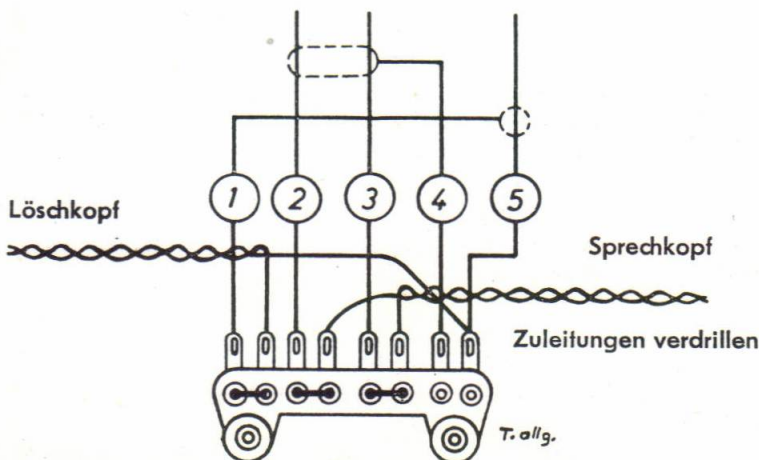
Als Nachfolgetype wird ein Motor mit der Papstbezeichnung KLM 20.65 — 4 / 8 — **390 D** eingebaut und bleibt an 165 V.

Die Werte der Stromaufnahme in den technischen Daten beziehen sich auf den neuen Motor 390 D. Für den alten Motor 370 D gelten folgende Werte im Betrieb mit 150 V:

Halt	260 — 320 mA eff.
Aufnahme	310 — 380 mA eff.

Bei Ersatz wird nur noch die Type 390 D verwendet. Der MP Kondensator 5,5 µF braucht nicht gewechselt zu werden.

Kopfsteckeranschluß



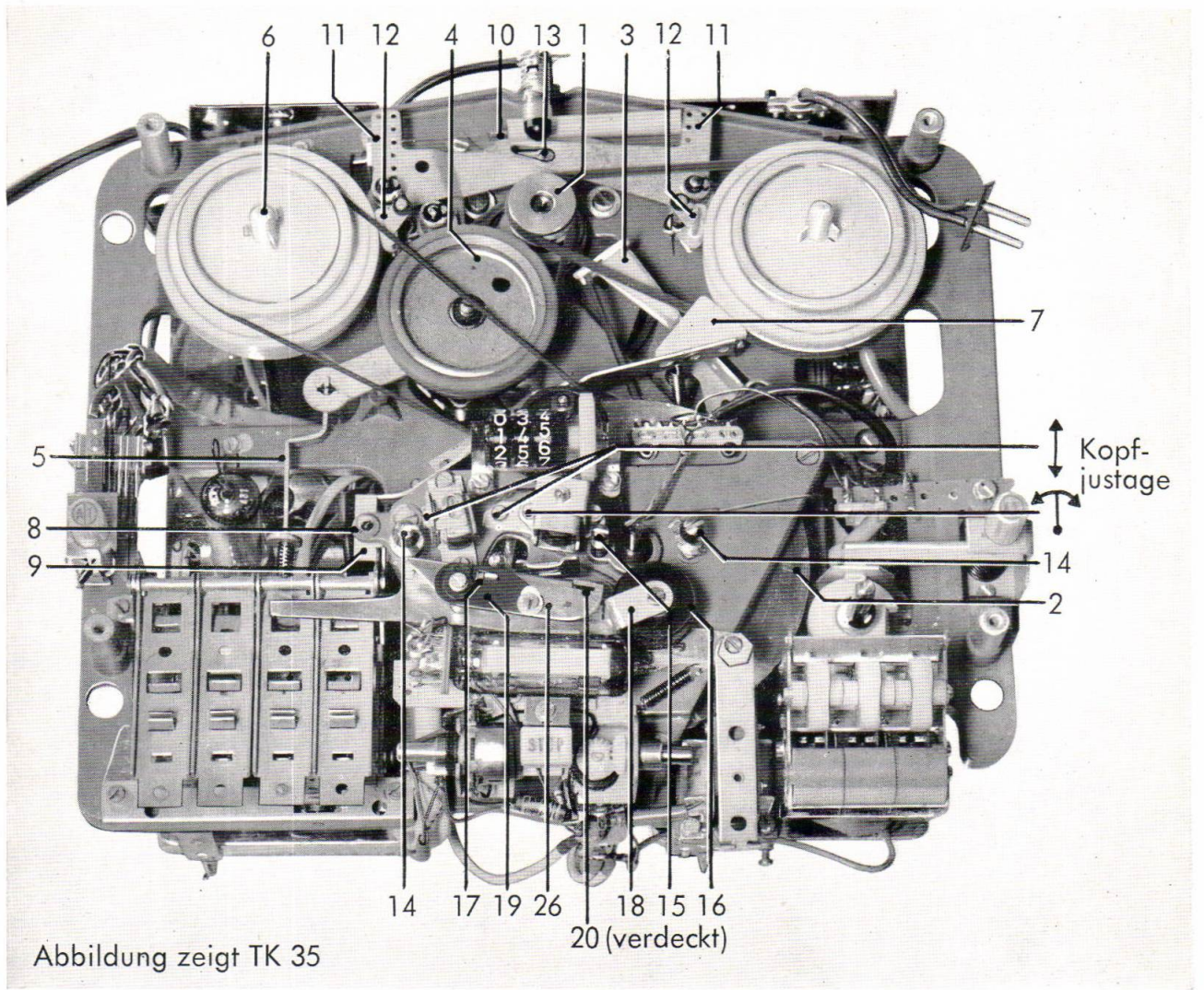
Kopfanschlüsse

Löschkopf
 ① über Brücke
 ⑤ direkt

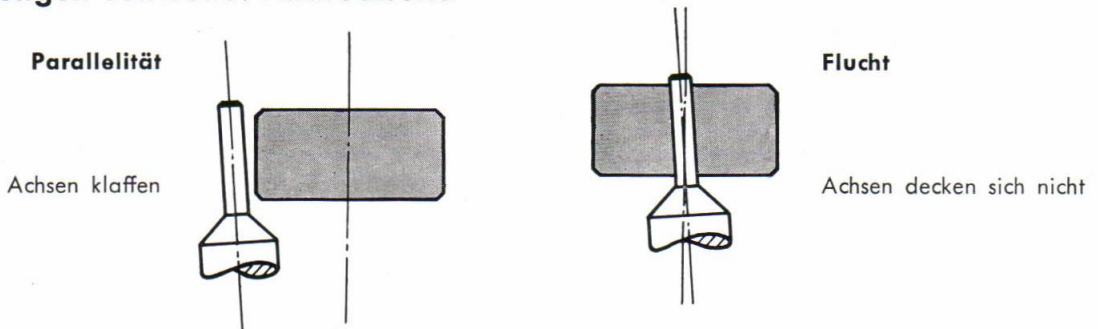
Sprechkopf
 TK / TM 30
 ② über Brücke blau
 ③ über Brücke rot

TK 32/35
 ② über Brücke gelb
 ③ über Brücke rot

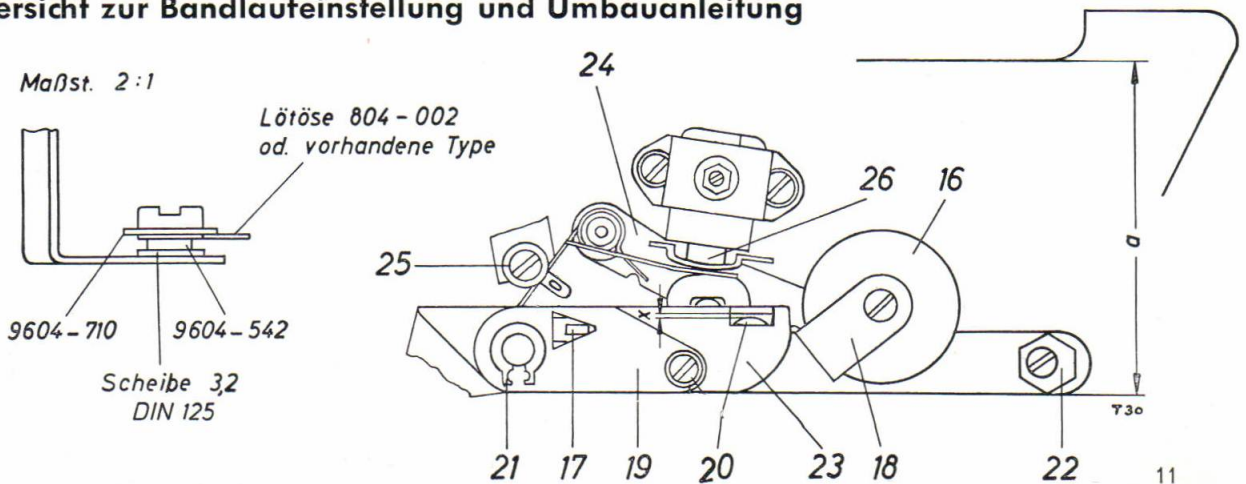
Chassisansicht der Geräte T 30



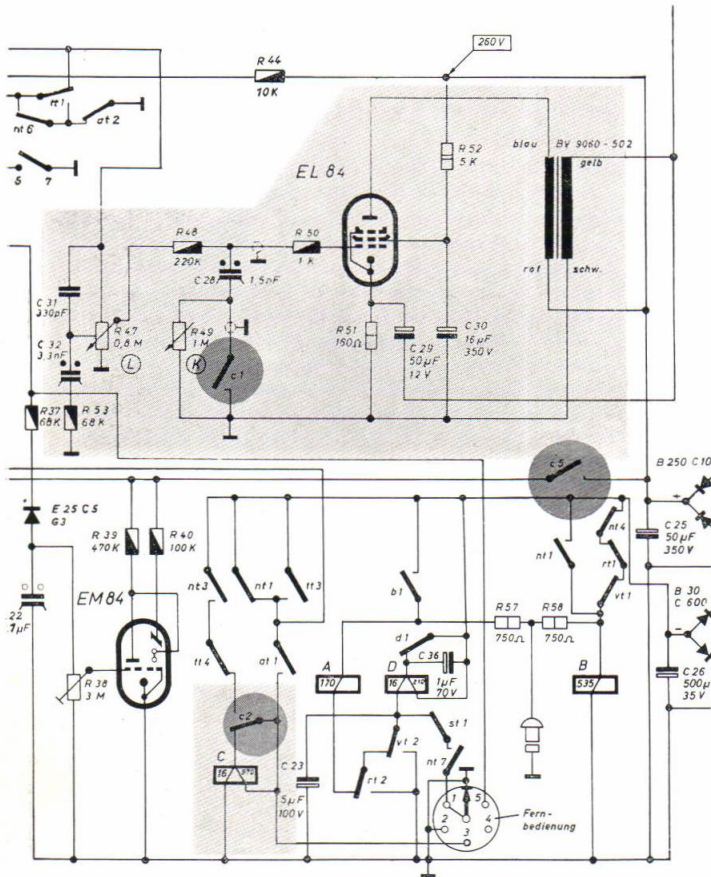
Falschstellungen Tonwelle / Andruckrolle



Übersicht zur BandlaufEinstellung und Umbauanleitung



Schaltungsauszüge

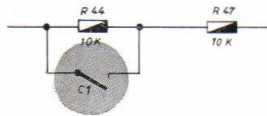


TK 30/32
Endstufe

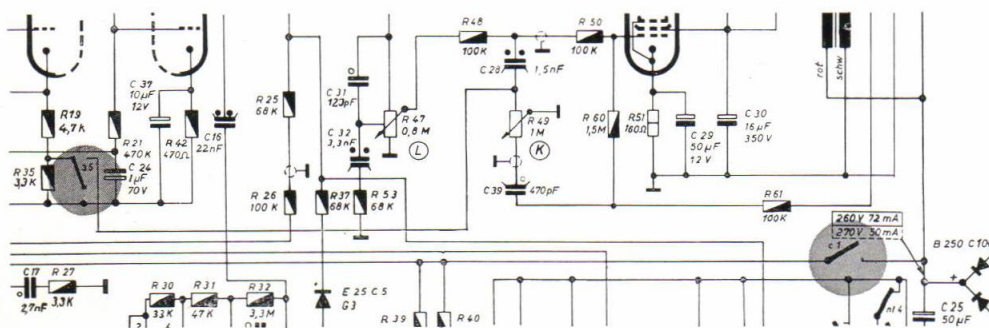
TK 30 bis Gerät Nr. 14193
TK 32 " " " 08700

TK 30/32/35 TM 30
Relais C

TK 30 bis Gerät Nr. 20250
TM 30 " " " 08700
TK 32 " " " 16000
TK 35 " " " 21700



TM 30
Abweichende Verwendung
von C 1



TK 35
Abweichende
Verwendung
von C 1 und C 5